




MANUAL PERANGKAT BERGERAK AELIENWARE® M11x



Catatan, Perhatian, dan Peringatan

 **CATATAN:** CATATAN menunjukkan informasi penting yang membantu Anda mengoptimalkan penggunaan komputer Anda.

 **PERHATIAN:** PERHATIAN menunjukkan kerusakan potensial pada perangkat keras atau kehilangan data yang mungkin terjadi dan memberitahukan Anda cara menghindari masalah tersebut.

 **PERINGATAN:** PERINGATAN menunjukkan potensi terjadinya kerusakan properti, cedera pada seseorang, atau kematian.

Informasi dalam dokumen ini dapat diubah tanpa pemberitahuan sebelumnya.

© 2010 Dell Inc. Hak cipta dilindungi undang-undang.

Dilarang keras memperbanyak material ini dalam cara apa pun tanpa izin tertulis Dell Inc.

Merek dagang yang digunakan dalam manual ini: *Alienware*, *AlienFX*, dan logo *AlienHead* merupakan merek dagang atau merek dagang terdaftar Alienware Corporation; *Dell* merupakan merek dagang Dell Inc.; *Microsoft* dan *Windows* merupakan merek dagang atau merek dagang terdaftar Microsoft Corporation di Amerika Serikat dan/atau negara lain; *Intel* dan *SpeedStep* merupakan merek dagang terdaftar dan *Core* merupakan merek dagang Intel Corporation di AS dan negara lain; *Bluetooth* merupakan merek dagang terdaftar yang dimiliki oleh Bluetooth SIG, Inc; *Absolute* merupakan merek dagang terdaftar Absolute Software Corporation.

Merek dagang lain dan nama dagang yang mungkin digunakan dalam manual ini mengacu ke entitas yang mengaku memiliki merek dan nama produk mereka. Dell Inc. tidak mengklaim kepemilikan dari merek dagang dan nama dagang selain miliknya sendiri.

Model resmi: P06T Tipe resmi: P06T001/P06T002

No. Komp. KVG4K Rev. A00 April 2010

DAFTAR ISI

BAB 1: MEMASANG LAPTOP ANDA.....	9
Sebelum Memasang Laptop Anda	10
Menyambungkan Adaptor AC	12
Menekan Tombol Daya.....	13
Menyambungkan Kabel Jaringan (Opsional)	14
Mengatur Microsoft Windows	15
Menyambungkan ke Internet (Opsional)	16
BAB 2: MEMPELAJARI LAPTOP ANDA.....	19
Fitur Tampilan Kiri.....	20
Fitur Tampilan Kanan.....	23
Fitur Tampilan Belakang	24
Fitur Display.....	26
Fitur Dasar Komputer dan Keyboard	28
Tombol Daya	30
Tombol Fungsi	32

DAFTAR IS

BAB 3: MENGGUNAKAN LAPTOP ANDA	35
Pusat Kontrol Alienware	36
Menggunakan Media dan Kartu yang Dapat Dilepaskan	40
Menggunakan Kontrol Nirkabel	40
Kemasan Baterai	41
Manajemen Daya	42
Teknologi nVidia Optimus	44
Mengonfigurasi BIOS	46
BAB 4: MEMASANG DAN MENGGANTI KOMPONEN	57
Sebelum Anda Mulai	58
Memasang Kembali Unit Baterai	62
Mengupgrade atau Mengganti Memori	65
Mengupgrade atau Memasang Kembali Unit Hard Drive	68
BAB 5: PENELUSURAN KESALAHAN	73
Tip dan Petunjuk Dasar	74
Perawatan Umum dan Pencadangan	75
Peralatan Diagnostik Perangkat Lunak	77
Jawaban untuk Pertanyaan-Pertanyaan Umum	80

BAB 6: PEMULIHAN SISTEM	87
Opsi Pemulihan	88
Pencadangan Lokal Dell DataSafe (Dell DataSafe Local Backup)	89
BAB 7: SPESIFIKASI	93
LAMPIRAN	107
TINDAKAN PENCEGAHAN UMUM DAN KESELAMATAN LISTRIK	108
MENGHUBUNGI ALIENWARE	111

Pelanggan Alienware yang Terhormat,

Selamat bergabung dengan keluarga besar Alienware. Kami senang dapat mengajak Anda bergabung dengan pengguna cerdas perangkat bergerak performa tinggi yang jumlahnya terus bertambah.

Teknisi Alienware yang merakit komputer Anda telah memastikan bahwa perangkat bergerak performa tinggi yang Anda miliki telah dioptimalkan dengan benar dan berfungsi sepenuh kemampuannya. Kami membuat mesin dengan satu tujuan pasti: Build It As If It Were Your Own (Membuat Komputer Seolah-olah Ini Milik Anda). Teknisi akan selalu berusaha agar perangkat baru Anda memenuhi atau melebihi kriteria kami yang penuh tuntutan!

Kami telah menguji perangkat Anda secara seksama untuk memastikan Anda menikmati performa tingkat tinggi. Selain dilengkapi dengan periode burn-in standar, sistem Anda telah dievaluasi menggunakan peralatan nyata (real-world tool) seperti benchmark performa sintesis.

Kami mengundang Anda untuk membagi pengalaman Anda dalam menggunakan perangkat bergerak baru yang memiliki performa tinggi dengan kami, jadi jangan ragu untuk mengirimkan e-mail atau menghubungi Alienware dengan pertanyaan atau perhatian Anda. Seluruh staf memiliki antusias yang sama dengan Anda mengenai teknologi baru dan kami berharap Anda menikmati pengalaman Anda menggunakan perangkat bergerak baru Anda seperti Alienware menikmati membuat komputer tersebut untuk Anda.

Hormat kami,

Staf Alienware

አዲስ አበባ ፎካል ሎጂስቲክስ

BAB 1: MEMASANG LAPTOP ANDA



Sebelum Memasang Laptop Anda

Selamat Anda telah membeli Laptop Alienware® M11x!

Baca semua instruksi keselamatan dan pemasangan sebelum menghubungkan laptop baru Anda. Mulailah dengan membuka kotak kemasan dengan hati-hati dan mengeluarkan semua komponen yang dikirimkan kepada Anda.

Sebelum memasang laptop atau komponen, lihat lembar tagihan yang disertakan untuk verifikasi bahwa semua komponen yang dipesan ada dan pastikan untuk memeriksa semua komponen dari kerusakan fisik yang mungkin terjadi selama pengiriman. Jika ada komponen yang hilang atau rusak, laporkan kepada layanan pelanggan dalam waktu 5 hari sejak Anda menerima kiriman. Laporan mengenai barang apa pun yang hilang atau rusak setelah 5 hari pertama Anda menerima kiriman tidak akan ditanggapi. Beberapa komponen umum yang harus diperiksa meliputi:


- Laptop dan adaptor AC dengan kabel daya
- Tombol CD Microsoft yang terletak di bagian bawah laptop
- Monitor dengan kabel daya dan kabel video (jika dipesan)
- Keyboard (jika dipesan)
- Mouse (jika dipesan)
- Speaker dan sub-woofer multimedia (jika dipesan)
- Kontroler joystick (jika dipesan)

Anda mungkin juga memerlukan obeng berkepala pipih dan/atau obeng Phillips untuk menyambungkan kabel periferal ke laptop.

Dokumen dan Media Produk

Dokumen yang dikirim bersama laptop Alienware® Anda didesain untuk menyediakan jawaban atas pertanyaan-pertanyaan yang mungkin muncul saat Anda mempelajari kemampuan laptop baru Anda. Anda dapat melihat dokumen untuk informasi teknis atau panduan umum yang diperlukan untuk menjawab pertanyaan-pertanyaan di masa datang, atau membantu Anda dalam menemukan jawaban dan solusi. Media yang disertakan dengan laptop Anda direferensikan di beberapa bagian dokumen dan mungkin diperlukan untuk menyelesaikan tugas-tugas tertentu. Seperti biasa, staf dukungan teknis kami selalu siap untuk membantu Anda.

Meletakkan Laptop Anda

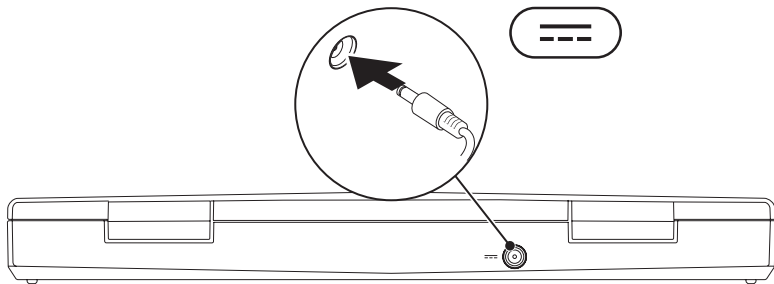
 **PERINGATAN:** Jangan letakkan laptop di dekat atau di atas radiator atau ventilasi pemanas. Jika laptop Anda diletakkan di dalam lemari, pastikan tersedia ventilasi udara yang cukup. Jangan letakkan laptop di lokasi yang lembap atau di area mana pun di mana laptop dapat terkena hujan atau air. Berhati-hatilah agar tidak menumpahkan cairan apa pun pada atau ke dalam laptop.

Saat meletakkan laptop Anda, pastikan:

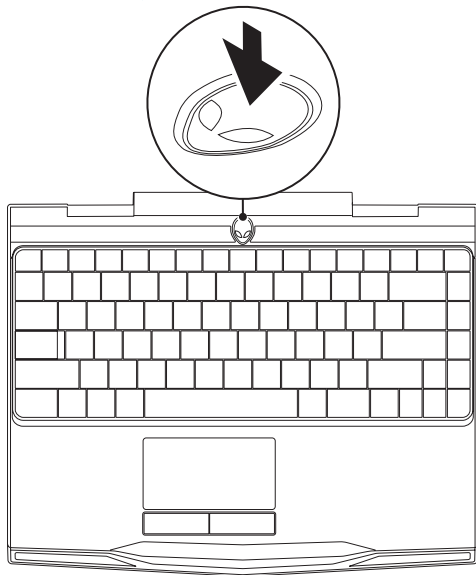
- Laptop diletakkan di atas permukaan yang rata dan stabil.
- Konektor kabel daya dan konektor kabel lainnya tidak terjepit di antara laptop dan dinding – atau benda lainnya.
- Tidak ada yang menyumbat aliran udara di bagian depan, samping, atau di bawah laptop.
- Laptop memiliki cukup ruang sehingga drive optis dan drive penyimpanan eksternal lainnya dapat diakses dengan mudah.

Menyambungkan Adaptor AC

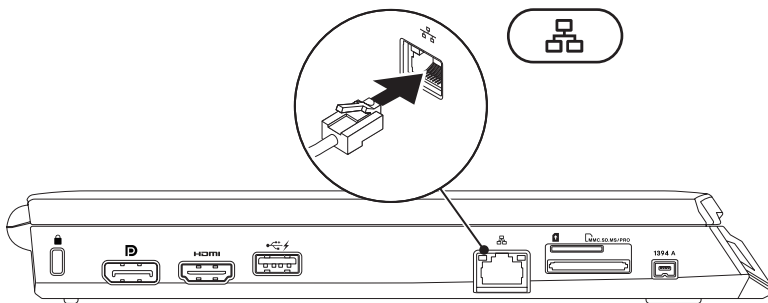
- ⚠ PERINGATAN:** Adaptor AC dapat digunakan dengan outlet listrik di seluruh dunia. Namun, konektor daya dan soket ekstensi mungkin berbeda-beda di beberapa negara. Menggunakan kabel yang tidak kompatibel atau menyambungkan kabel ke soket ekstensi atau outlet listrik secara tidak tepat dapat menyebabkan kebakaran atau kerusakan peralatan.



Menekan Tombol Daya







Menyambungkan Kabel Jaringan (Opsional)



Mengatur Microsoft Windows

Komputer Dell Anda telah dilengkapi dengan sistem pengoperasian Microsoft® Windows®. Saat mengatur Windows untuk pertama kalinya, ikuti instruksi pada layar. Tahapan ini harus dilakukan dan mungkin membutuhkan waktu beberapa saat hingga selesai. Layar pengaturan Windows akan menuntun Anda melewati beberapa prosedur, termasuk menerima perjanjian lisensi, mengatur preferensi, dan mengatur koneksi Internet.

-  **PERHATIAN:** Proses pengaturan sistem pengoperasian tidak boleh dihentikan. Jika dihentikan, komputer Anda akan menjadi tidak dapat digunakan dan Anda harus menginstal kembali sistem pengoperasian.
-  **CATATAN:** Untuk performa komputer yang optimal, Anda disarankan mengunduh dan menginstal BIOS dan driver terbaru untuk komputer Anda yang tersedia di support.dell.com.
-  **CATATAN:** Untuk informasi lebih lanjut mengenai sistem pengoperasian dan fitur, lihat support.dell.com/MyNewDell.
-  **CATATAN:** Anda disarankan untuk membuat cadangan sistem penuh segera setelah Anda mengatur Microsoft Windows. Untuk membuat cadangan sistem penuh, lihat "Pencadangan Lokal Dell DataSafe" di halaman 89.

Menyambungkan ke Internet (Opsional)

Mengatur Koneksi Kabel

- Jika Anda menggunakan koneksi dial-up, sambungkan jalur telepon ke modem USB eksternal yang bersifat opsional dan ke soket telepon sebelum Anda mengatur koneksi Internet.
- Jika Anda menggunakan DSL atau koneksi modem satelit/kabel, hubungi ISP atau layanan telepon selular Anda untuk instruksi pemasangan.


Untuk menyelesaikan pengaturan koneksi internet kabel Anda, ikuti instruksi di bagian "Mengatur Koneksi Internet Anda" pada halaman 18.

Mengatur Koneksi Internet Nirkabel

 **CATATAN:** Untuk mengatur perute nirkabel Anda, lihat dokumentasi yang dikirimkan bersama dengan perute Anda.

Sebelum Anda dapat menggunakan koneksi internet nirkabel, Anda harus menyambungkan perute nirkabel Anda.

Untuk mengatur koneksi Anda ke perute nirkabel:


1. Pastikan nirkabel diaktifkan di komputer Anda.
2. Simpan dan tutup semua file yang terbuka, dan tutup semua program.
3. Klik **Start** (Mulai)  → **Control Panel** (Panel Kontrol).
4. Pada kotak pencarian, ketik `network`, lalu klik **Network and Sharing Center** (Pusat Jaringan dan Bagi-Pakai) → **Connect to a network** (Sambungkan ke jaringan).
5. Ikuti instruksi pada layar untuk menyelesaikan pengaturan.

Mengatur Koneksi Internet Anda

ISP dan penawaran ISP berbeda-beda di setiap negara. Hubungi ISP Anda untuk penawaran yang tersedia di negara Anda.

Jika Anda tidak dapat terkoneksi ke internet, namun sebelumnya berhasil melakukan koneksi, ISP mungkin sedang bermasalah. Hubungi ISP Anda untuk memeriksa status layanan, atau coba lakukan koneksi lagi nanti.

Siapkan informasi ISP Anda. Jika Anda tidak memiliki ISP, panduan **Connect to the Internet** (Sambung ke Internet) dapat membantu Anda mendapatkan sebuah ISP.

1. Simpan dan tutup semua file yang terbuka, dan tutup semua program.
2. Klik **Start** (Mulai)  → **Control Panel** (Panel Kontrol).
3. Pada kotak pencarian, ketik `network`, lalu klik **Network and Sharing Center** (Pusat Jaringan dan Bagi-Pakai) → **Set up a new connection or Network** (Atur koneksi atau jaringan baru) → **Connect to the Internet** (Sambung ke Internet).
Jendela **Connect to the Internet** (Sambung ke Internet) akan muncul.

 **CATATAN:** Jika Anda tidak mengetahui tipe koneksi mana yang harus dipilih, klik **Help me choose** (Bantu saya untuk memilih) atau hubungi ISP Anda.

4. Ikuti instruksi pada layar dan gunakan informasi pengaturan yang disediakan oleh ISP Anda untuk menyelesaikan pengaturan.

አዲስ አበባ ፎካል ስኩል
ገንዘብ ስኬት ልምድ

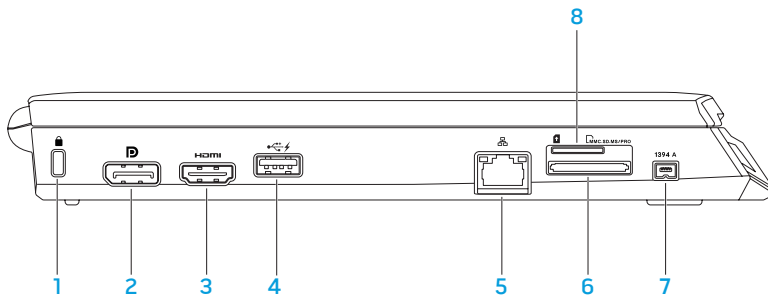
BAB 2: MEMPELAJARI LAPTOP ANDA






BAB 2: MEMPELAJARI LAPTOP ANDA

Bab ini menyediakan informasi mengenai laptop baru Anda agar Anda lebih mengenal berbagai fitur yang ada di dalamnya, dan agar Anda terbiasa dan dapat menggunakannya dengan cepat.

Fitur Tampilan Kiri



-  **Slot kabel sekuriti** — Untuk memasang kabel sekuriti yang dijual di pasaran ke komputer.
CATATAN: Sebelum Anda membeli kabel sekuriti, pastikan bahwa kabel dapat digunakan dengan slot kabel sekuriti pada komputer Anda.
-  **Konektor DisplayPort** — Menyambungkan komputer Anda ke monitor eksternal dan proyektor dengan DisplayPort.
-  **Konektor HDMI** — Menyambungkan ke TV untuk sinyal audio dan video digital multi-jalur.


CATATAN: Untuk monitor tanpa speaker terintegrasi, hanya sinyal video yang akan terbaca.

- 4  **Konektor USB dengan USB PowerShare** — Menyambungkan ke perangkat USB, seperti mouse, keyboard, printer, drive eksternal, atau pemutar MP3.

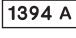
Fitur USB Powershare memungkinkan Anda untuk mengisi daya perangkat USB saat komputer dinyalakan/dimatikan atau dalam kondisi "sleep".

CATATAN: Perangkat USB tertentu mungkin tidak terisi saat komputer dimatikan atau dalam kondisi "sleep". Pada kasus seperti ini, nyalakan komputer untuk mengisi daya perangkat.

CATATAN: USB PowerShare dimatikan secara otomatis jika total daya baterai hanya tersisa 10%.

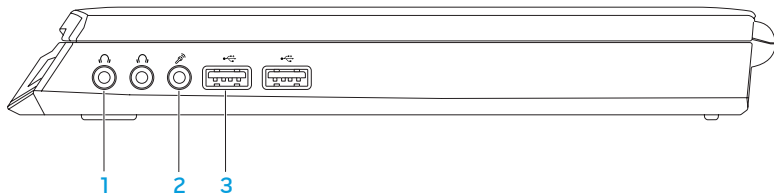
- 5  **Konektor jaringan** — Menyambungkan komputer Anda ke jaringan atau perangkat broadband.




- 6  **Pembaca Kartu Media 3-in-1** — Menawarkan cara yang cepat dan nyaman untuk menampilkan dan berbagi foto digital, musik, video, dan dokumen.

- 7  **Konektor IEEE 1394 A** — Menyambungkan ke perangkat multimedia serial kecepatan tinggi, seperti kamera video digital.

- 8 **Slot kartu SIM** — Memungkinkan Anda untuk memasang Subscriber Identity Module (SIM) untuk menjelajahi Internet, memeriksa e-mail, dan menyambungkan ke Virtual Private Network. Untuk mengakses Internet, Anda harus berada dalam area jaringan penyedia layanan telepon selular Anda.


Fitur Tampilan Kanan



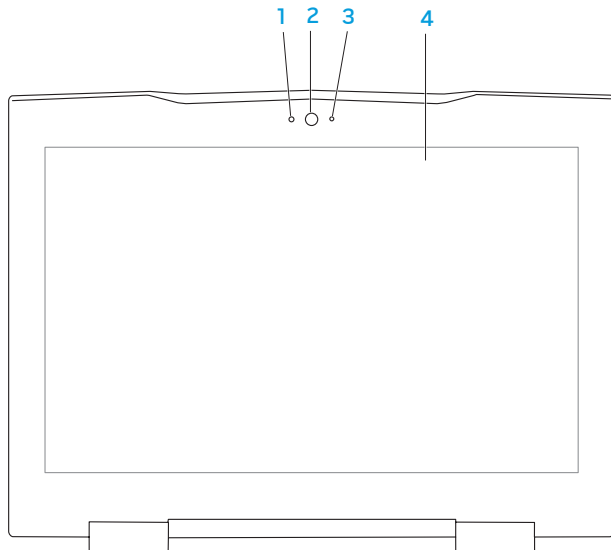
-  **Konektor Audio output/Headphone (2)** — Menyambungkan ke sepasang headphone atau ke speaker atau sound system yang disuplai listrik.
-  **Konektor audio input/mikrofon** — Menyambungkan ke sebuah mikrofon atau menginput sinyal untuk penggunaan dengan program audio.
-  **Konektor USB (2)** — Menyambungkan ke perangkat USB, seperti mouse, keyboard, printer, drive eksternal, atau pemutar MP3.

Fitur Tampilan Belakang



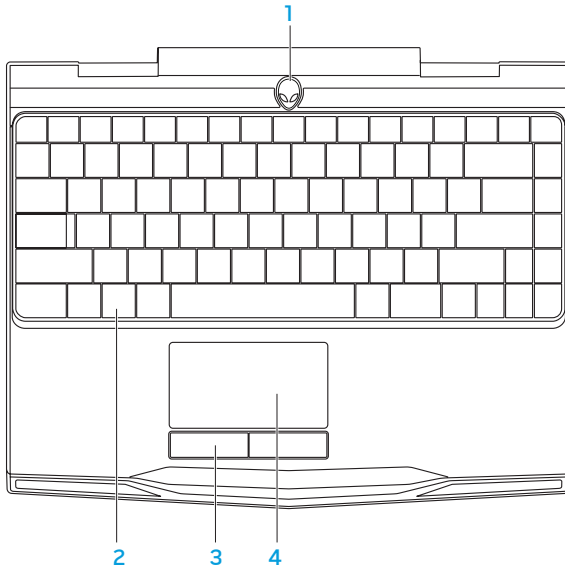
- 1  **Konektor adaptor AC** — Menyambungkan ke adaptor AC untuk menghidupkan komputer dan mengisi baterai.

Fitur Display



- 1 **Mikrofon** — Memungkinkan kualitas suara yang tinggi untuk konferensi video dan rekaman suara.
- 2 **Kamera** — Kamera terintegrasi untuk mengambil video, melakukan konferensi dan chatting.
- 3 **Indikator aktivitas kamera** — Mengindikasikan jika kamera sedang aktif atau tidak aktif.
- 4 **Display** — Display Anda dapat bervariasi, tergantung pilihan Anda saat membeli komputer. Untuk informasi lebih lanjut mengenai display, lihat *Panduan Teknologi Dell* yang tersedia di hard drive Anda atau di situs support.dell.com/manuals.

Fitur Dasar Komputer dan Keyboard



- 1 **Tombol daya** — Mengaktifkan dan menonaktifkan komputer saat ditekan. Untuk informasi lebih lanjut, lihat "Tombol Daya" di halaman 30.
- 2 **Keyboard** — Keyboard dengan lampu latar menyediakan pencahayaan di lingkungan yang gelap dengan menerangi semua simbol pada tombol.
- 3 **Tombol panel sentuh (2)** — Menyediakan fungsi klik kiri dan klik kanan seperti pada mouse.
- 4 **Panel sentuh** — Menyediakan fungsionalitas mouse untuk memindahkan kursor, menarik, atau memindahkan butir pilihan, dan klik kiri dengan mengetuk permukaan.

Tombol Daya

Anda dapat memrogram tombol ini untuk menjalankan tindakan seperti mematikan sistem pengoperasian atau masuk ke mode standby. Untuk detail mengenai cara memrogram tombol ini, lihat **Opsi Daya** pada panel kontrol sistem pengoperasian Microsoft® Windows®.

Tombol daya berada di bagian tengah penutup engsel. Untuk lokasi yang sebenarnya, lihat "Fitur Dasar Komputer dan Keyboard" di halaman 28.

Warna dari rim AlienHead mengindikasikan status daya. Warna yang mengindikasikan status daya dapat diubah melalui perangkat lunak AlienFX®.



Dengan adaptor AC:

Biru atau warna AC standar

Biru atau warna standar AC meredup menjadi putih atau warna standar baterai

Biru atau warna standar AC yang memudar menjadi hitam

Dengan baterai:

Kuning atau warna standar baterai

Kuning atau warna standar baterai yang memudar menjadi hitam

Berkedip kuning atau warna standar baterai

Baterai dalam kondisi terisi penuh.

Komputer dimatikan atau dinyalakan dan baterai sedang diisi.

Komputer berada dalam mode standby.


Baterai dalam kondisi terisi penuh.

Komputer berada dalam mode standby.

Baterai lemah.

Untuk detail lebih lanjut mengenai mode standby dan hibernasi, lihat **Opsi Daya** di panel kontrol dari sistem pengoperasian Microsoft Windows Anda.

Tombol Fungsi

 **CATATAN:** Tergantung pada konfigurasi laptop yang Anda beli, beberapa tombol fungsi mungkin tidak memiliki fungsi terkait.

Tombol <Fn> berada di dekat sudut kiri bawah keyboard, dan digunakan bersama dengan tombol lain untuk mengaktifkan fungsi tertentu. Tekan dan tahan tombol <Fn> bersama dengan tombol yang dijelaskan berikut:



F1 — Memperluas Desktop

Tekan <Fn><F1> untuk beralih antara berbagai opsi display eksternal yang tersedia baik secara bersamaan ataupun terpisah.



F2 — Periksa Status Baterai

Tekan <Fn><F2> untuk menampilkan Meter Status Baterai.



F3 — Kontrol Nirkabel - Mengaktifkan atau menonaktifkan komunikasi nirkabel

Tekan <Fn><F3> untuk mengaktifkan atau menonaktifkan fungsi nirkabel.



F4 — Meningkatkan Kecerahan Display

Tekan <Fn><F4> untuk meningkatkan kecerahan display.

**F5 — Mengurangi Kecerahan Display**

Tekan <Fn><F5> untuk mengurangi kecerahan display.

**F7 — Mode bisu aktif/tidak aktif**

Tekan <Fn><F7> untuk mengaktifkan atau menonaktifkan fungsi bisu.

**F8 — Mengurangi volume**

Tekan <Fn><F8> untuk mengurangi level volume.

**F9 — Meningkatkan volume**

Tekan <Fn><F9> untuk meningkatkan level volume.

**F10 — Putar mundur atau Putar trek sebelumnya**

Tekan <Fn><F10> untuk memutar mundur atau memutar trek sebelumnya.

**F11 — Putar atau Tunda**

Tekan <Fn><F11> untuk memutar atau menunda pemutaran trek.

**F12 — Maju Cepat atau Putar trek berikutnya**

Tekan <Fn><F12> untuk memutar maju atau memutar trek berikutnya.



TUNDA — Pusat Kontrol Alienware

Tekan <Fn><PAUSE> untuk mengakses Pusat Kontrol Alienware (untuk informasi lebih lanjut, lihat "Pusat Kontrol Alienware" di halaman 36).



PRT SCRN — AlienFX

Tekan <Fn><PRT SCRN> untuk mengaktifkan atau menonaktifkan penerangan AlienFX.

AlienFX memfasilitasi kontrol penerangan komputer Anda dengan membuat tema yang berisi semua pilihan penerangan.

አዲስ አበባ ፎካል ሆርሳይንስ

BAB 3: MENGGUNAKAN LAPTOP ANDA



Pusat Kontrol Alienware


Pusat Kontrol Alienware® memungkinkan Anda mengakses perangkat lunak eksklusif Alienware dan merupakan panel kontrol yang dapat terus di-upgrade. Ketika Alienware meluncurkan program baru, program tersebut akan diunduh secara langsung ke dalam Pusat Kontrol yang memungkinkan Anda untuk membuat arsip manajemen sistem, pengoptimalan, dan modifikasi alat. Anda dapat mengakses Pusat Kontrol Alienware dengan menekan <Fn><PAUSE>.



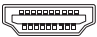
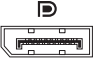
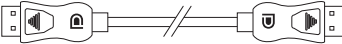
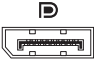
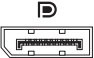
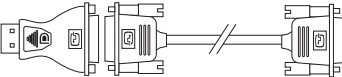

Menyambungkan Display Eksternal

Jika Anda ingin menikmati kondisi sistem komputer Anda dengan skala lebih besar secara visual, atau memperluas area desktop, Anda dapat menyambungkan display eksternal seperti monitor mandiri, TV LCD, atau proyektor.

Menyambungkan Display

Gunakan kabel yang sesuai berdasarkan konektor yang tersedia di komputer dan display Anda. Lihat tabel berikut untuk mengidentifikasi konektor di komputer dan display Anda.

 **CATATAN:** Saat menyambungkan ke display tunggal, sambungkan display ke HANYA SATU konektor pada komputer Anda.

Tipe Koneksi	Komputer	Kabel	Display
HDMI-ke-HDMI (kabel HDMI)			
DisplayPort-ke- DisplayPort (kabel DisplayPort)			
DisplayPort-ke- DVI (adaptor DisplayPort-ke- DVI + kabel DVI)			



CATATAN: Anda dapat membeli adaptor DisplayPort-ke-DVI dan kabel HDMI tambahan di situs www.dell.com.

BAB 3: MENGGUNAKAN LAPTOP ANDA

1. Nonaktifkan laptop Anda.
2. Nonaktifkan display dan lepaskan koneksinya dari catu daya.
3. Sambungkan salah satu ujung kabel display ke konektor DisplayPort, atau HDMI di laptop Alienware Anda.
4. Sambungkan ujung lain dari kabel ke konektor yang sama pada display Anda.
5. Jika perlu, sambungkan salah satu ujung kabel daya ke konektor daya display.
6. Sambungkan ujung lain kabel daya ke strip daya tiga titik yang dihubungkan ke ground atau outlet listrik.
7. Aktifkan laptop Anda, lalu aktifkan display.

Memperluas Desktop

1. Dengan display eksternal yang tersambung, klik kanan pada desktop dan pilih **Personalize** (Personalisasi).
2. Pilih **Connect to a projector or other external display** (Sambungkan ke proyektor atau display eksternal) di bagian kiri atas layar.
3. Klik **Connect Display** (Sambungkan Display).
4. Pilih dari beberapa opsi di bawah yang muncul pada layar:
 - **Duplicate my display on all displays (mirrored)** (Duplikasi display saya pada semua display (dicerminkan))
 - **Show different parts of my desktop on each display (extended)** (Tampilkan bagian berbeda dari desktop saya pada setiap display (diperluas))
 - **Show my desktop on the external display only** (Tampilkan desktop saya pada display eksternal saja)
5. Klik **Apply** (Aplikasikan) untuk menerapkan perubahan Anda, lalu klik **OK** untuk keluar dari panel kontrol Pengaturan Display.

Menggunakan Media dan Kartu yang Dapat Dilepaskan

Perhatikan tindakan keselamatan berikut:

Jika tidak ada kartu media (kartu SD/MMC/MS) yang dimasukkan ke dalam slot kartu media, pastikan bahwa kartu sisipan yang dikirimkan bersama laptop Anda telah dimasukkan dalam slot yang tidak terpakai. Kartu sisipan melindungi slot yang tidak terpakai dari debu dan partikel lain. Saat memasang kartu sisipan, pastikan bahwa sisi yang benar berada di bagian atas (ditunjukkan oleh tanda panah pada kartu sisipan). Memasukkan kartu sisipan menghadap ke bawah dapat merusak laptop Anda.

Menggunakan Kontrol Nirkabel

Kontrol nirkabel memungkinkan Anda untuk menonaktifkan dengan cepat semua radio nirkabel Anda (Bluetooth® dan WLAN), misalnya, saat Anda diminta untuk menonaktifkan semua radio nirkabel saat berada di pesawat udara. Tekan <Fn><F3> untuk mengaktifkan semua radio. Menekan <Fn><F3> sekali lagi akan mengembalikan radio nirkabel Anda ke statusnya masing-masing sebelum tombol <Fn><F3> ditekan untuk pertama kalinya.

Kemasan Baterai

Laptop Anda dilengkapi dengan unit baterai prismatic ion lithium (Li-ion) berenergi tinggi yang dapat diisi ulang. Masa pakai baterai akan berbeda-beda tergantung pada konfigurasi laptop, model, aplikasi yang diinstal, pengaturan manajemen daya, dan fitur yang digunakan. Seperti pada semua baterai, kapasitas maksimal baterai ini akan menurun seiring waktu dan penggunaan.

Lampu meter baterai pada kemasan baterai mengindikasikan level pengisian baterai. Jika Anda menekan meter baterai sekali, lampu level pengisian akan menyala. Setiap lampu dari kelima lampu mewakili sekitar 20% dari total pengisian baterai. Misalnya, jika empat lampu menyala, baterai memiliki 80% dari pengisian total dan jika tidak ada lampu yang menyala, pengisian dalam baterai tersebut tidak ada.

Manajemen Daya


Memahami Konsumsi Daya

Agar dapat memanfaatkan daya baterai Anda sepenuhnya, ada baiknya jika Anda meluangkan waktu untuk mempelajari pemahaman dasar konsep manajemen daya dari sistem pengoperasian Anda.

Anda dapat menggunakan opsi daya di sistem pengoperasian Anda untuk mengonfigurasi pengaturan daya pada komputer Anda. Sistem pengoperasian Microsoft® Windows® yang diinstal pada komputer Anda menawarkan tiga opsi standar:

- **Balanced (Seimbang)** — Menawarkan performa penuh ketika Anda memerlukannya dan menghemat daya selama periode komputer tidak aktif.
- **Power Saver (Hemat Daya)** — Menghemat daya pada komputer Anda dengan mengurangi performa sistem untuk memaksimalkan masa pakai komputer dan dengan mengurangi jumlah energi yang dikonsumsi komputer Anda selama masa pakainya.
- **High Performance (Performa Tinggi)** — Menawarkan level performa sistem tertinggi pada komputer Anda dengan mengadaptasi kecepatan prosesor sesuai aktivitas Anda dan dengan memaksimalkan performa sistem.

Memodifikasi Pengaturan Daya

1. Klik **Start** (Mulai)  → **Control Panel** (Panel Kontrol).
2. Klik **All Control Panel Items** (Semua Item Panel Kontrol).
3. Klik dua kali ikon **Power Options** (Opsi Daya).
4. Pilih skema daya dari opsi yang ditampilkan. Untuk memodifikasi pengaturan spesifik, klik **Change plan settings** (Ubah pengaturan skema) di samping skema daya yang dipilih.

Mengurangi Konsumsi Daya

Meskipun laptop Anda (bersama dengan sistem pengoperasian) mampu menghemat daya, terdapat beberapa tindakan yang dapat Anda ambil untuk mengurangi konsumsi daya:

- Gunakan daya AC jika mungkin.
- Turunkan intensitas lampu latar display. Layar yang sangat cerah menyebabkan pemakaian daya lebih tinggi.
- Gunakan mode **Gelap** di pusat kontrol Alienware.

Teknologi nVidia Optimus

Laptop Alienware M11x Anda dilengkapi dengan teknologi nVidia Optimus. Teknologi Optimus didesain untuk memaksimalkan performa dan pengalaman pengguna pada komputer Anda, pada saat yang bersamaan juga meminimalkan pengaruh terhadap masa pakai baterai. Teknologi ini memungkinkan Anda untuk menggabungkan kapabilitas pemrosesan grafis dari unit pemrosesan grafis (GPU) Intel® terintegrasi dengan nVidia GPU diskret ketika menjalankan aplikasi intensif grafis seperti permainan 3-D. nVidia GPU diaktifkan hanya untuk aplikasi preset dan dengan demikian akan memperpanjang masa pakai baterai.

Solusi Optimus diaktifkan melalui profil aplikasi. Ketika aplikasi diluncurkan, driver video akan memeriksa untuk melihat apakah aplikasi memiliki profil aplikasi yang disertakan.

- Jika terdapat profil aplikasi, nVidia GPU akan diaktifkan dan aplikasi akan berjalan dalam mode performa. nVidia GPU akan dinonaktifkan secara otomatis ketika aplikasi ditutup.
- Jika tidak terdapat profil aplikasi, Intel GPU terintegrasi akan digunakan.


Daftar standar dari profil aplikasi diperbarui secara teratur oleh nVidia dan akan diunduh secara otomatis ke komputer Anda ketika Anda tersambung ke internet.

Anda juga dapat membuat profil aplikasi untuk setiap aplikasi pada komputer Anda. Hal ini mungkin akan diminta untuk permainan yang baru dirilis atau aplikasi yang tidak memiliki profil aplikasi standar.

Mengubah Pengaturan Profil Aplikasi

1. Klik kanan pada desktop dan pilih **NVIDIA Control Panel** (Panel Kontrol NVIDIA).
2. Pada jendela **NVIDIA Control Panel** (Panel Kontrol NVIDIA), klik **3D Settings** (Pengaturan 3D) **untuk memperluas pilihan** (jika pilihan belum diperluas) lalu klik **Manage 3D Settings** (Kelola Pengaturan 3D).
3. Pada tab **Program Settings** (Pengaturan Program), klik **Add** (Tambah) dan cari untuk memilih file yang dapat dijalankan oleh aplikasi (.exe). Jika telah ditambahkan, Anda dapat mengubah pengaturan untuk aplikasi tersebut.

Untuk mengubah pengaturan untuk aplikasi tertentu, cari aplikasi pada daftar **Select a program to customize:** (Pilih program untuk modifikasi) dan buatlah perubahan yang diinginkan.

 **CATATAN:** Untuk informasi lebih lanjut mengenai opsi dan pengaturan panel kontrol nVidia, klik **Help** (Bantu).


Mengonfigurasi BIOS

Pengaturan Sistem

Opsi Pengaturan Sistem memungkinkan Anda:


- Mengubah informasi konfigurasi sistem setelah Anda menambahkan, mengubah, atau melepaskan perangkat keras apa pun pada laptop Anda.
- Mengatur atau mengubah opsi yang dapat dipilih pengguna.
- Menampilkan jumlah memori yang dipasang atau mengatur tipe hard drive yang dipasang.

Sebelum Anda menggunakan Pengaturan Sistem, Anda disarankan untuk menuliskan informasi Pengaturan Sistem aktual sebagai referensi bila dibutuhkan.

 **PERHATIAN:** Jangan ubah pengaturan di Pengaturan Sistem kecuali Anda adalah ahli komputer. Perubahan tertentu dapat menyebabkan komputer Anda beroperasi secara tidak benar.


Masuk ke Pengaturan Sistem

1. Aktifkan (atau nyalakan ulang) laptop Anda.

 **CATATAN:** Keyboard dapat rusak jika tombol pada keyboard ditekan atau ditahan terlalu lama. Untuk mencegah kemungkinan kerusakan keyboard, tekan dan lepaskan <F2> dengan jeda yang sama hingga layar Pengaturan Sistem muncul.

2. Saat laptop menjalankan booting, tekan segera <F2> sebelum logo sistem pengoperasian muncul untuk mengakses **Utilitas Pengaturan BIOS**.

Jika kesalahan terjadi selama POST (Power On Self Test), Anda juga dapat masuk ke **BIOS Utilitas Pengaturan BIOS** dengan menekan <F2> saat diminta.



 **CATATAN:** Jika Anda menunggu terlalu lama dan logo sistem pengoperasian muncul, lanjutkan menunggu hingga Anda melihat desktop Microsoft® Windows®; kemudian, matikan laptop Anda dan coba kembali.

Layar Pengaturan Sistem

Jendela **Utilitas Pengaturan BIOS** menampilkan informasi konfigurasi terkini atau yang dapat diubah untuk laptop Anda. Informasi dibagi menjadi lima menu: **Utama**, **Lanjutan**, **Sekuriti**, **Booting**, dan **Keluar**.

Fungsi tombol muncul di bagian bawah jendela **Utilitas Pengaturan BIOS** dan mendaftarkan tombol dan fungsinya dalam area aktif.

Opsi Pengaturan Sistem

-  **CATATAN:** Tergantung dari komputer Anda dan perangkat yang terpasang, butir yang tersusun di bagian ini mungkin tidak ditampilkan, atau tidak ditampilkan sesuai urutan.
-  **CATATAN:** Untuk informasi pengaturan sistem yang diperbarui, lihat *Manual Servis* di situs support.dell.com/manuals.

Menu Utama

Waktu Sistem	Menampilkan waktu sistem.
Tanggal Sistem	Menampilkan tanggal sistem.
Alienware	Menampilkan nomor model komputer Anda.
Tag Servis	Menampilkan tag servis komputer Anda.
Versi BIOS	Menampilkan versi BIOS.
Versi EC	Menampilkan versi EC firmware.
versi ME	Menampilkan versi firmware ME Intel®.
CPU	Menampilkan tipe prosesor yang terpasang.
Frekuensi CPU	Menampilkan kecepatan prosesor.
Cache L3 CPU	Menampilkan ukuran cache prosesor.

Menu Utama

ID CPU	Menampilkan ID prosesor.
Memori Total	Menampilkan memori total yang tersedia pada komputer Anda.
Bank Memori 0	Menampilkan ukuran memori yang dipasang pada DIMM 0.
Bank Memori 1	Menampilkan ukuran memori yang dipasang pada DIMM 1.

Menu Lanjutan

Intel SpeedStep®	Memungkinkan Anda untuk mengaktifkan atau menonaktifkan teknologi Intel SpeedStep. Menonaktifkan fitur ini dapat meningkatkan performa, namun akan secara signifikan mengurangi masa pakai baterai.
Gunakan Kapabilitas XD	Memungkinkan Anda untuk mengaktifkan atau menonaktifkan bit Intel eXecute Disable.
Emulasi USB	Memungkinkan Anda untuk mengaktifkan atau menonaktifkan fitur emulasi USB. Fitur ini menjelaskan bagaimana BIOS, dalam keadaan tidak ada sistem pengoperasian USB-aware, menangani perangkat USB. Emulasi USB selalu diaktifkan selama POST (Power On Self Test).

CATATAN: Anda tidak dapat melakukan booting pada perangkat USB tipe apa pun (floppy, hard drive, atau kunci memori) saat opsi ini dinonaktifkan.

Menu Lanjutan

Dukungan Pengaktifan dengan USB

Memungkinkan Anda untuk mengaktifkan perangkat USB untuk membangkitkan komputer dari kondisi standby atau untuk menonaktifkan fitur dukungan USB pembangkit.

CATATAN: Jika USB Powershare diaktifkan, perangkat yang tersambung ke konektor USB Powershare mungkin tidak membangunkan komputer.

IEEE 1394

Memungkinkan Anda untuk mengaktifkan atau menonaktifkan konektor IEEE 1394 A.

- Dinonaktifkan: Konektor IEEE 1394 A dinonaktifkan dan tidak terlihat oleh sistem pengoperasian.
- Diaktifkan: Konektor IEEE 1394 A diaktifkan.

Jaringan Terintegrasi

Memungkinkan Anda untuk mengaktifkan atau menonaktifkan kontroler LAN on-board.

- Dinonaktifkan: LAN internal nonaktif dan tidak terlihat oleh sistem pengoperasian.
- Diaktifkan: LAN internal diaktifkan.

Menu Lanjutan

High Definition Audio	<p>Memungkinkan Anda untuk mengaktifkan atau menonaktifkan perangkat audio high definition internal.</p> <ul style="list-style-type: none"> ▪ Dinonaktifkan: Perangkat audio internal nonaktif dan tidak terlihat oleh sistem pengoperasian. ▪ Diaktifkan: Perangkat audio internal diaktifkan.
Pembaca Kartu SD	<p>Memungkinkan Anda untuk mengaktifkan atau menonaktifkan pembaca kartu SD internal.</p>
Mode Turbo CPU	<p>Memungkinkan Anda untuk mengaktifkan atau menonaktifkan opsi kinerja mode turbo CPU Intel.</p>
Over-Clocking CPU	<p>Memungkinkan Anda untuk mengaktifkan atau menonaktifkan CPU bus clock Over-Clocking.</p> <ul style="list-style-type: none"> ▪ Dinonaktifkan: CPU bus clock adalah 133 Mhz. ▪ Diaktifkan: CPU bus clock adalah antara 134 MHz dan 166 MHz.
Pengoperasian SATA	<p>Memungkinkan Anda untuk mengonfigurasi mode pengoperasian kontroler hard drive SATA terintegrasi.</p> <ul style="list-style-type: none"> ▪ ATA: SATA dikonfigurasi untuk mode ATA. ▪ AHCI: SATA dikonfigurasi untuk mode AHCI.
HARD DRIVE SATA	<p>Menampilkan model hard drive SATA yang dipasang.</p>

Menu Lanjutan

Peringatan Adaptor	<p>Memungkinkan Anda untuk memilih apakah komputer harus menampilkan pesan peringatan saat Anda menggunakan adaptor daya tertentu. Komputer akan menampilkan pesan-pesan ini jika Anda mencoba untuk menggunakan adaptor daya yang memiliki kapasitas yang terlalu kecil untuk konfigurasi Anda.</p> <ul style="list-style-type: none">• Dinonaktifkan: BIOS tidak akan mendeteksi adaptor A/C yang tidak didukung dan tidak akan menampilkan pesan apa pun di layar.• Diaktifkan: BIOS tidak akan mendeteksi adaptor A/C yang tidak didukung dan menampilkan kesalahan di layar.
Karakteristik Charger	<p>Memungkinkan Anda untuk mengaktifkan atau menonaktifkan pengisian baterai.</p>
USB PowerShare	<p>Memungkinkan Anda untuk mengaktifkan atau menonaktifkan pengisian perangkat yang disambungkan ke konektor USB PowerShare ketika dalam Mode Baterai.</p>

Menu Nirkabel

Bluetooth	Memungkinkan Anda untuk mengaktifkan atau menonaktifkan perangkat Bluetooth internal. <ul style="list-style-type: none">• Dinonaktifkan: Perangkat nirkabel internal nonaktif dan tidak terlihat oleh sistem pengoperasian.• Diaktifkan: Perangkat Bluetooth internal diaktifkan.
Jaringan Nirkabel	Memungkinkan Anda untuk mengaktifkan atau menonaktifkan perangkat nirkabel internal. <ul style="list-style-type: none">• Dinonaktifkan: Perangkat nirkabel internal nonaktif dan tidak terlihat oleh sistem pengoperasian.• Diaktifkan: Perangkat nirkabel internal diaktifkan.
WWAN	Memungkinkan Anda untuk mengaktifkan atau menonaktifkan perangkat WWAN internal.

Menu Sekuriti

Password Supervisor	Menampilkan saat password supervisor dihapus atau diatur.
Password Pengguna	Menampilkan saat password pengguna dihapus atau diatur.
Mengatur Password Supervisor	Memungkinkan Anda untuk mengatur password supervisor. Password supervisor mengontrol akses ke utilitas pengaturan sistem.

Menu Sekuriti

Mengatur Password Pengguna	Memungkinkan Anda untuk mengatur password pengguna. Password pengguna mengontrol akses ke komputer saat booting.
Pengamanan dari Kegagalan	Memungkinkan Anda melihat apakah perangkat lunak keamanan Phoenix FailSafe™ diaktifkan atau dinonaktifkan. Perangkat lunak Phoenix FailSafe™ memungkinkan Anda melindungi, mendeteksi, dan mengelola laptop dan file digital bila laptop hilang atau dicuri.

Menu Booting

Gunakan tombol <F5> atau <F6> untuk mengubah prioritas perangkat booting. Anda dapat memilih dari:

- Hard Drive
- Penyimpanan USB
- CD/DVD/BD
- Perangkat yang Dilepaskan
- Jaringan

Menu Keluar

Menyimpan Perubahan saat Keluar	Memungkinkan Anda untuk keluar dari Pengaturan Sistem dan menyimpan perubahan yang Anda lakukan ke CMOS.
Simpan Perubahan Tanpa Keluar	Memungkinkan Anda tetap dalam Pengaturan Sistem dan menyimpan perubahan yang Anda lakukan ke CMOS.
Mengabaikan Perubahan saat Keluar	Memungkinkan Anda keluar dari Pengaturan Sistem dan mengisi nilai sebelumnya dari CMOS untuk semua butir Pengaturan.
Standar Optimal Pemuatan	Memungkinkan Anda untuk mengisi nilai standar (default) untuk semua butir Pengaturan.
Mengabaikan Perubahan	Memungkinkan Anda untuk mengisi nilai sebelumnya dari CMOS untuk semua butir Pengaturan.


የኢትዮጵያ ፌዴራላዊ ዲሞክራሲያዊ ሪፐብሊክ
የፕሮጀክት ማሰብና ማስፈጸም

BAB 4: MEMASANG DAN MENGGANTI KOMPONEN



BAB 4: MEMASANG DAN MENGGANTI KOMPONEN

Bab ini menyediakan panduan dan petunjuk untuk menambah daya pemrosesan dan ruang penyimpanan, dengan mengupgrade perlengkapan. Anda dapat membeli komponen untuk komputer Anda di www.dell.com atau www.alienware.com.

 **CATATAN:** Lihat *Manual Servis* di situs support.dell.com/manuals untuk petunjuk pemasangan semua komponen yang dapat diservis. Komponen yang dibeli dari Dell dan Alienware akan dikirim bersama petunjuk penggantian yang spesifik.

Sebelum Anda Mulai


Bagian ini menyediakan prosedur untuk melepaskan dan memasang komponen dalam laptop Anda. Kecuali jika disebutkan lain, setiap prosedur mengasumsikan bahwa kondisi berikut dilakukan:


- Anda telah menjalankan tahapan "Mematikan Komputer Anda" dan "Sebelum Mengerjakan Bagian Dalam Komputer" di bagian ini.
- Anda telah membaca informasi keselamatan yang dikirimkan bersama komputer Anda.
- Sebuah komponen dapat diganti atau—jika dibeli secara terpisah—dipasang dengan menjalankan prosedur pelepasan dengan urutan terbalik.

Prosedur di bagian ini mungkin memerlukan peralatan berikut:

- Obeng pipih kecil
- Obeng Philips






Mematikan Komputer Anda

 **PERHATIAN:** Untuk mencegah hilangnya data, simpan dan tutup semua file dan tutup semua program yang terbuka sebelum Anda mematikan laptop.

1. Simpan dan tutup semua file yang terbuka, dan tutup semua program yang terbuka.
2. Klik **Start** (Mulai)  → **Shut Down** (Matikan).
Laptop akan dimatikan setelah proses penonaktifan sistem pengoperasian selesai.
3. Pastikan komputer dan semua perangkat yang terpasang telah dimatikan. Jika komputer dan perangkat yang terpasang tidak dapat dimatikan secara otomatis saat Anda menonaktifkan sistem pengoperasian Anda, tekan dan tahan tombol daya selama minimal 8 hingga 10 detik hingga komputer dinonaktifkan.

Sebelum Mengerjakan Bagian Dalam Komputer

Gunakan panduan keselamatan berikut untuk membantu melindungi komputer Anda dari kerusakan potensial dan untuk memastikan keselamatan diri Anda.

-  **PERINGATAN:** Sebelum mengerjakan bagian dalam laptop, bacalah informasi keselamatan yang dikirimkan bersama komputer Anda. Untuk informasi praktik keselamatan terbaik tambahan, kunjungi Laman Pemenuhan Peraturan pada www.dell.com/regulatory_compliance.
-  **PERHATIAN:** Tangani semua komponen dan kartu dengan hati-hati. Jangan sentuh komponen atau bagian kontak pada kartu. Pegang kartu pada bagian tepinya. Pegang komponen seperti prosesor pada bagian tepinya, bukan pada pinnya.
-  **PERHATIAN:** Hanya teknisi servis yang berkualifikasi yang boleh mengerjakan reparasi pada komputer Anda. Kerusakan yang terjadi akibat pekerjaan servis yang tidak diotorisasi oleh Dell tidak akan ditanggung oleh garansi Anda.
-  **PERHATIAN:** Untuk menghindari terkena sengatan listrik, gunakan gelang antistatis atau secara berkala pegang permukaan logam yang tidak dicat (seperti konektor pada bagian belakang komputer).
-  **PERHATIAN:** Saat Anda melepaskan kabel, tarik pada konektor kabel atau pada tab penariknya, jangan tarik langsung pada kabel. Beberapa kabel memiliki konektor dengan tab pengunci; jika Anda melepaskan kabel seperti ini, tekan bagian tab pengunci sebelum Anda melepaskan kabel. Saat Anda memisahkan konektor, pastikan konektor selalu berada dalam posisi lurus untuk mencegah pin konektor menjadi bengkok. Selain itu, sebelum Anda menyambungkan kabel, pastikan kedua konektor telah diarahkan dan diluruskan dengan benar.

△ PERHATIAN: Untuk mencegah kerusakan komputer, jalankan tahapan berikut sebelum Anda mulai mengerjakan bagian dalam komputer.

1. Pastikan permukaan tempat Anda bekerja datar dan bersih agar penutup komputer tidak tergores.
2. Matikan komputer Anda (untuk informasi lebih lanjut, lihat bagian "Mematikan Komputer Anda" pada halaman 59).

△ PERHATIAN: Untuk melepaskan kabel jaringan, lepaskan kabel dari komputer terlebih dahulu, kemudian lepaskan kabel dari perangkat jaringan.


3. Lepaskan semua kabel telepon atau jaringan dari laptop.
4. Tekan dan keluarkan kartu yang terpasang dari slot Pembaca Kartu Media.
5. Putuskan koneksi komputer Anda dan semua perangkat yang terpasang dari outlet listrik.

△ PERHATIAN: Untuk mencegah kerusakan pada board sistem, Anda harus melepaskan baterai dari tempat baterai sebelum Anda menyervis laptop.

6. Lepaskan baterai dari tempat baterai (untuk informasi lebih lanjut, lihat bagian "Memasang Kembali Unit Baterai" pada halaman 62).
7. Tekan tombol daya untuk menghubungkan board sistem ke ground.

Memasang Kembali Unit Baterai

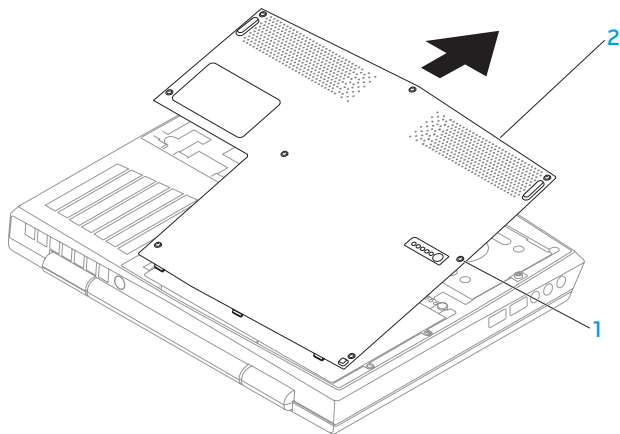
Unit baterai ini dapat dilepaskan dan dipasang kembali dengan mudah. Pastikan laptop dimatikan dengan benar sebelum mengisi daya unit baterai.

 **PERHATIAN:** Untuk mencegah kerusakan pada laptop, gunakan hanya baterai yang didesain khusus untuk laptop Alienware ini. Jangan gunakan baterai yang didesain untuk laptop Dell atau Alienware lainnya.

Untuk melepaskan unit baterai:

1. Ikuti instruksi di bagian "Sebelum Anda Mulai" di halaman 58.
2. Matikan laptop.
3. Balikkan laptop.
4. Kendurkan delapan baut mati dan lepaskan penutup bawah.

BAB 4: MEMASANG DAN MENGGANTI KOMPONEN

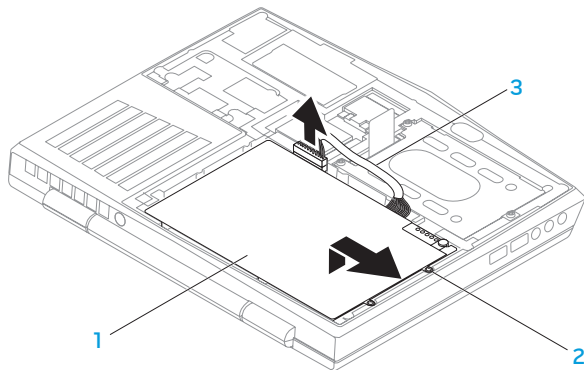


1 baut mati (8)

2 penutup bawah

BAB 4: MEMASANG DAN MENGGANTI KOMPONEN

5. Lepaskan kedua baut yang menahan kemasan baterai ke dasar komputer.
6. Lepaskan koneksi kabel unit baterai dari konektor pada board sistem.
7. Angkat dan geser unit baterai keluar dari komputer.



1 unit baterai

3 kabel unit baterai

2 baut (2)

Untuk memasang kembali unit baterai, jalankan tahapan pelepasan dalam urutan terbalik.

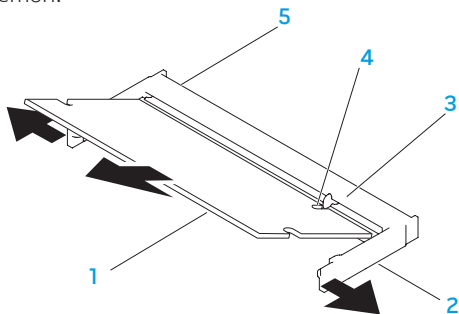
Mengupgrade atau Mengganti Memori

Laptop Anda dilengkapi dengan unit memori yang dapat dikonfigurasi. Konektor modul memori JEDEC PC3-8500/PC3-10600 (DDR3) SODIMM standar industri tersedia untuk upgrade memori. Tabel di bawah ini menunjukkan cara yang dapat dilakukan untuk mengonfigurasi memori sistem.

Konektor memori #1	Konektor memori #2	Memori total
1 GB	1 GB	2 GB
1 GB	2 GB	3 GB
2 GB	2 GB	4 GB
4 GB	4 GB	8 GB

Melepaskan Modul Memori



1. Ikuti instruksi di bagian "Sebelum Anda Mulai" di halaman 58.
1. Lepaskan baterai (lihat "Memasang Kembali Unit Baterai" di halaman 62).
2. Gunakan ujung jari Anda untuk meregangkan kunci pegas konektor modul memori secara hati-hati hingga modul keluar.
3. Lepaskan modul memori.



- 1 modul memori
- 2 kunci pegas (2)
- 3 tab

- 4 takik
- 5 konektor modul memori

Untuk memasang kembali modul memori, jalankan prosedur pelepasan dengan urutan terbalik. Saat memasukkan modul memori ke dalam konektor, luruskan takik pada modul memori dengan tab pada konektor modul memori.

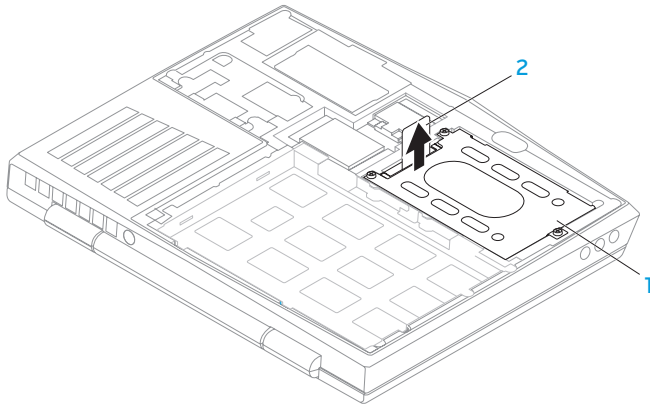
-  **CATATAN:** Jika Anda harus memasang modul memori di kedua konektor, pasang modul memori di konektor bawah terlebih dahulu sebelum Anda memasang modul di konektor bagian atas.
-  **CATATAN:** Jika modul memori tidak dipasang dengan benar, komputer mungkin tidak dapat melakukan booting.

Mengupgrade atau Memasang Kembali Unit Hard Drive

Laptop Anda dilengkapi dengan satu soket hard drive.

Melepaskan Hard Drive

1. Ikuti instruksi di bagian "Sebelum Anda Mulai" di halaman 58.
2. Lepaskan baterai (lihat "Memasang Kembali Unit Baterai" di halaman 62).
3. Kendurkan ketiga baut mati pada unit hard drive.
4. Menggunakan tab penarik, geser dan angkat unit hard drive untuk melepaskan koneksinya dari konektor board sistem.
5. Angkat unit hard drive dari dasar komputer.

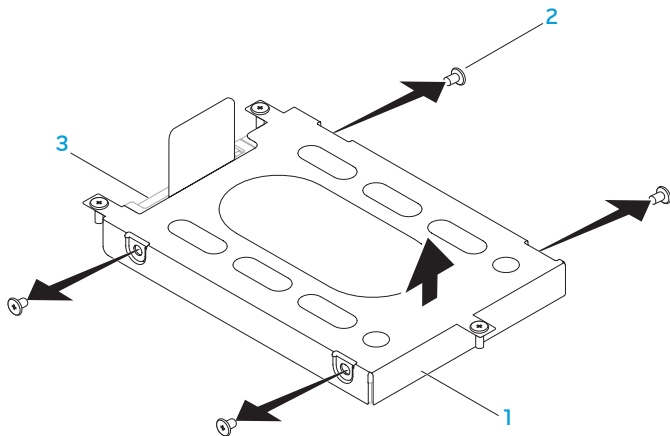


1 hard drive

2 tab penarik

6. Lepaskan keempat baut yang menahan hard drive ke braket hard drive.
7. Angkat braket hard drive dari hard drive sesuai ilustrasi.

BAB 4: MEMASANG DAN MENGGANTI KOMPONEN

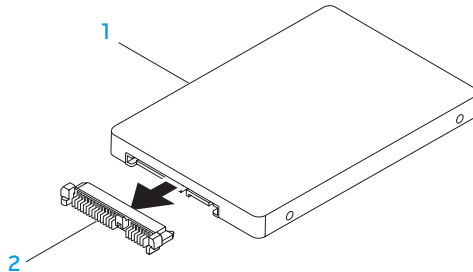


1 braket hard drive

3 hard drive

2 baut (4)

8. Lepaskan interposer dari hard drive.



1 hard drive

2 interposer

Untuk memasang kembali hard drive, lakukan prosedur pelepasan dengan urutan terbalik.

ህዝብ ለግንባር ለግንባር

BAB 5: PENELUSURAN KESALAHAN



Tip dan Petunjuk Dasar

- Komputer tidak menyala: Apakah kabel adaptor AC Anda tersambung dengan benar ke outlet listrik yang berfungsi? Jika tersambung ke soket ekstensi, pastikan soket benar-benar berfungsi.
- Koneksi: Periksa semua kabel untuk memastikan tidak ada koneksi yang kendur di mana pun.
- Penghematan Daya: Pastikan komputer Anda tidak berada di mode hibernate (hibernasi) atau standby dengan menekan tombol daya selama kurang dari 4 detik. Lampu status daya akan meredup dari biru ke hitam selama mode standby; pada mode hibernate lampu ini akan padam.
- Kecerahan: Periksa dan atur kecerahan display dengan menekan kombinasi tombol <Fn><F4> atau <Fn><F5>.
- Pilihan Display: Tekan kombinasi tombol <Fn><F1> untuk memastikan komputer tidak diatur ke display "Hanya Eksternal".
- Gunakan hanya adaptor AC yang dikirimkan bersama laptop Anda.

Perawatan Umum dan Pencadangan

- Buatlah selalu cadangan untuk data yang penting secara rutin dan simpan salinan perangkat lunak dan sistem pengoperasian Anda. Jangan lupa untuk mencatat nomor seri jika Anda tidak menyimpan nomor tersebut di tempat aslinya - misalnya, di tempat CD.
- Jalankan program perawatan sesering mungkin. Anda dapat mengatur jadwal program ini untuk dilakukan pada saat Anda tidak sedang menggunakan komputer. Untuk melakukan hal tersebut, Anda dapat menggunakan program yang disediakan dengan sistem pengoperasian, atau membeli program yang lebih bagus atau lebih khusus.
- Catat password Anda dan simpan dengan aman (jauh dari komputer Anda). Ini sangat penting, khususnya jika Anda memilih untuk menggunakan password untuk melindungi sistem pengoperasian dan BIOS komputer.
- Catat dan simpan pengaturan penting seperti pengaturan jaringan, dialup, mail dan Internet.

Saat melakukan penelusuran kesalahan pada komputer Anda, ingatlah untuk mengikuti panduan keselamatan berikut ini:

- Sebelum menyentuh komponen internal komputer, pegang bagian yang tidak dicat pada sasis. Dengan melakukan hal ini, semua listrik statis yang dapat merusak komputer Anda, akan dikosongkan dengan aman.
- Matikan komputer Anda dan semua periferal yang tersambung.
- Lepaskan koneksi semua periferal dari komputer Anda.

Hal-hal yang harus diperiksa:


- Pastikan kabel adaptor AC tersambung dengan benar di antara komputer Anda dan outlet listrik tiga titik yang tersambung ke ground. Pastikan outlet listrik berfungsi.
- Pastikan UPS atau soket ekstensi dinyalakan (jika dapat digunakan).
- Jika perangkat periferal Anda (misalnya, keyboard, mouse, printer, dll.) tidak berfungsi, pastikan semua koneksi aman.
- Jika ada komponen komputer yang ditambahkan atau dilepaskan sebelum masalah terjadi, periksa apakah Anda telah melakukan prosedur pelepasan dan pemasangan dengan benar.
- Jika pesan kesalahan muncul di layar, catat pesan kesalahan dengan seksama sebelum menghubungi Dukungan Teknis Alienware untuk membantu mendiagnosa dan menyelesaikan masalah Anda.
- Jika kesalahan muncul di program yang spesifik, lihat dokumen program.

Peralatan Diagnostik Perangkat Lunak Pre-Boot System Assessment (PSA)

Komputer menjalankan Pre-boot System Assessment (PSA), serangkaian tes awal dari board sistem, keyboard, display, memori, hard drive, dll.

Untuk meminta PSA:

1. Aktifkan (atau nyalakan kembali) komputer.
2. Matikan lalu nyalakan kembali laptop. Saat logo Alienware muncul, tekan segera <F12>.

 **CATATAN:** Jika Anda menunggu terlalu lama dan logo sistem pengoperasian muncul, lanjutkan menunggu hingga Anda melihat desktop Microsoft® Windows®; kemudian, matikan komputer Anda dan coba kembali.

3. Pilih **Diagnostics** (Diagnostik) dari menu dan tekan <Enter>.

Selama evaluasi, jawab setiap pertanyaan yang muncul.

- Jika kerusakan terdeteksi, komputer akan berhenti dan mengeluarkan bunyi bip. Untuk menghentikan penilaian dan menyalakan kembali komputer, tekan <n>; untuk melanjutkan ke tes berikutnya, tekan <y>; untuk menguji ulang komponen yang rusak, tekan <r>.
- Jika kerusakan terdeteksi selama Pre-boot System Assessment, catat kode kesalahan dan hubungi Alienware (untuk informasi lebih lanjut, lihat "MENGHUBUNGI ALIENWARE" pada halaman 111).

BAB 5: PENELUSURAN KESALAHAN

Jika Pre-boot System Assessment selesai dilaksanakan, pesan berikut akan muncul "Do you want to run the remaining memory tests? This will take about 30 minutes or more. Do you want to continue? (Recommended)." ("Tes ini akan memerlukan waktu sekitar 30 menit atau lebih. Apakah Anda ingin melanjutkan? (Disarankan).")

Jika Anda mengalami masalah memori, tekan <y> atau tekan <n>. Pesan berikut ditampilkan: "Pre-boot System Assessment complete (Pre-boot System Assessment selesai)."

Tekan <o> untuk melakukan booting ulang komputer Anda.

Diagnostik Alienware®


 **CATATAN:** Download Driver dan Utilitas Dell dari **My DELL Downloads** (downloadstore.dell.com/media) dan buat media cadangan Anda sendiri.

Jika Anda mengalami masalah dengan laptop Alienware Anda, jalankan Diagnostik Alienware sebelum Anda menghubungi Alienware untuk mendapatkan bantuan teknis. Anda disarankan untuk mencetak prosedur berikut sebelum Anda memulai diagnostik.


 **CATATAN:** Buatlah cadangan semua data sebelum memulai pemulihan sistem.


Pelajari informasi konfigurasi laptop dan pastikan perangkat yang ingin Anda uji ditampilkan di program pengaturan sistem dan dalam kondisi aktif. Mulailah Diagnostik Alienware dari disk cadangan.

Memulai Diagnostik Alienware


 **CATATAN:** Komputer Anda tidak memiliki drive optis internal. Gunakan drive optis eksternal atau perangkat penyimpanan eksternal apa saja untuk prosedur yang melibatkan disk.

1. Masukkan disk cadangan driver dan utilitas yang Anda buat.
2. Matikan lalu nyalakan kembali laptop. Saat logo Alienware muncul, tekan segera <F12>.

 **CATATAN:** Jika Anda menunggu terlalu lama dan logo sistem pengoperasian muncul, lanjutkan menunggu hingga Anda melihat desktop Microsoft® Windows®; kemudian, matikan komputer Anda dan coba kembali.

 **CATATAN:** Tahapan selanjutnya mengubah urutan booting satu demi satu. Pada pengaktifan berikutnya, komputer akan menjalankan booting berdasarkan perangkat yang telah ditentukan dalam program pengaturan sistem.

3. Saat daftar perangkat booting muncul, sorot **CD/DVD/CD-RW** dan tekan <Enter>.
4. Pilih **Boot from CD ROM** (Booting dari CD ROM) dari menu yang muncul dan tekan <Enter>.
5. Pilih **Alienware Diagnostics** (Diagnostik Alienware) dari daftar bernomor. Jika terdapat beberapa versi, pilih versi yang sesuai untuk komputer Anda.
6. Saat muncul **Main Menu** (Menu Utama) untuk Diagnostik Alienware, pilih tes yang ingin Anda jalankan.

 **CATATAN:** Catat kode kesalahan dan deskripsi masalah dengan benar dan ikuti instruksi pada layar.

BAB 5: PENELUSURAN KESALAHAN

7. Setelah semua tes selesai, tutup jendela tes untuk kembali ke **Main Menu** (Menu Utama).
8. Lepaskan disk backup, lalu tutup jendela **Main Menu** (Menu Utama) untuk keluar dari Diagnostik Alienware dan nyalakan ulang komputer Anda.


Jawaban untuk Pertanyaan-Pertanyaan Umum

Sistem


Komputer gagal melakukan POST

POST (Power On Self Test) menguji komputer, memastikan komputer telah memenuhi sistem penting yang diperlukan dan semua perangkat keras berfungsi dengan benar sebelum memulai sisa proses booting. Jika komputer berhasil melakukan POST, komputer akan kembali menyala secara normal. Namun, jika komputer gagal melakukan POST, komputer akan mengeluarkan bunyi bip satu kali untuk mengindikasikan kerusakan umum dan pesan kesalahan akan ditampilkan. Untuk bantuan, hubungi Dukungan Teknis Alienware (lihat bagian "MENGHUBUNGI ALIENWARE" pada halaman 111).

Jika komputer berhenti merespons atau muncul layar biru solid

 **PERHATIAN:** Anda mungkin kehilangan data jika Anda tidak dapat menjalankan penonaktifan sistem pengoperasian.

Jika Anda tidak berhasil mendapatkan respons dengan menekan sembarang tombol pada keyboard atau menggerakkan mouse, tekan dan tahan tombol daya selama minimal 6 detik hingga komputer mati, kemudian nyalakan kembali komputer Anda.

 **CATATAN:** Program chkdsk mungkin akan berjalan saat Anda menyalakan kembali komputer. Ikuti instruksi pada layar.

Program berhenti merespons atau sering terputus

Akhiri program:

1. Tekan <Ctrl><Shift><Esc> secara bersamaan.
2. Klik tab **Applications** (Aplikasi) dan pilih program yang tidak lagi merespons.
3. Klik **End Task** (Akhiri Tugas).


Periksa dokumentasi perangkat lunak.

Jika perlu, batalkan penginstalan dan instal ulang program.

Program dirancang untuk versi Microsoft® Windows® sebelumnya

Jalankan Panduan Kompatibilitas Program:

Panduan Kompatibilitas Program akan mengonfigurasi program untuk beroperasi pada lingkungan yang mirip dengan lingkungan sistem pengoperasian Microsoft Windows versi sebelumnya.

4. Klik **Start** (Mulai)  → **Control Panel** (Panel Kontrol) → **Programs** (Program) → **Programs and Features** (Program dan Fitur) → **Use an older program with this version of Windows** (Gunakan program lama dengan versi Windows ini).
5. Pada layar awal, klik **Next** (Berikutnya).
Ikuti instruksi pada layar.

Masalah perangkat lunak lainnya

Segera buat cadangan file Anda

Gunakan program pemeriksaan virus untuk memeriksa hard drive, atau CD.

Simpan dan tutup semua file atau program yang terbuka dan matikan komputer Anda melalui menu Start (Mulai)

Scan komputer untuk memeriksa spyware:

Jika Anda merasa performa komputer Anda lambat, Anda sering menerima iklan pop-up, atau Anda mengalami masalah koneksi ke Internet, komputer Anda mungkin terkena spyware. Gunakan program anti-virus yang mencakup perlindungan anti-spyware (program Anda mungkin perlu diupgrade) untuk melakukan scan pada komputer dan menghapus spyware.

Jalankan Diagnostik PSA:

Jika semua tes berhasil dilakukan, kondisi kesalahan terkait dengan masalah perangkat lunak.

Periksa dokumentasi perangkat lunak atau hubungi pembuat perangkat lunak untuk informasi penelusuran kesalahan:


- Pastikan program kompatibel dengan sistem pengoperasian yang diinstal pada komputer Anda.
- Pastikan bahwa komputer Anda memenuhi persyaratan perangkat keras minimum yang diperlukan untuk menjalankan perangkat lunak. Lihat dokumentasi perangkat lunak untuk informasi.
- Pastikan program diinstal dan dikonfigurasi dengan benar.
- Periksa dan pastikan driver perangkat tidak mengganggu program.
- Jika perlu, batalkan penginstalan dan instal ulang program.

Masalah Hard Drive

Biarkan komputer mendingin sebelum dinyalakan

Hard drive yang panas dapat mencegah pengaktifan sistem pengoperasian. Biarkan komputer kembali ke suhu ruangan sebelum dinyalakan.

Jalankan Pemeriksaan Disk

1. Klik **Start** (Mulai)  → **Computer** (Komputer).
2. Klik kanan **Local Disk C:** (Lokal Disk C:).
3. Klik **Properties** (Properti) → **Tools** (Alat) → **Check Now** (Periksa Sekarang).
Jika jendela **User Account Control** (Kontrol Akun Pengguna) muncul, klik **Continue** (Lanjutkan).

Ikuti instruksi pada layar.

Memori

Kesalahan memori terdeteksi saat pengaktifan

- Periksa modul memori untuk arah dan pemasangan yang benar. Jika ada, pasang kembali modul memori (lihat bagian "Mengupgrade atau Memasang Kembali Memori" pada halaman 65).
- Komputer yang menggunakan konfigurasi memori jalur ganda mensyaratkan agar modul memori dipasang secara berpasangan. Jika Anda memerlukan bantuan, hubungi Dukungan Teknis Alienware (untuk informasi lebih lanjut, lihat bagian "MENGHUBUNGI ALIENWARE" pada halaman 111).

Display

Jika display kosong

 **CATATAN:** Jika Anda menggunakan program yang memerlukan resolusi yang lebih tinggi, Anda disarankan untuk memasang monitor eksternal ke komputer Anda.

Komputer mungkin berada di mode hemat daya:

Tekan tombol pada keyboard atau tekan tombol daya untuk melanjutkan pengoperasian normal.

Mengganti gambar video:

Jika komputer Anda terhubung ke monitor eksternal, tekan <Fn><F1> untuk mengganti gambar video ke display.

Daya

Saat Anda menekan tombol daya, komputer tidak menyala

- Jika kabel adaptor AC tersambung ke protektor daya atau UPS, pastikan protektor daya atau UPS tersambung dengan aman ke outlet listrik, menyala dan berfungsi dengan benar.
- Periksa apakah outlet listrik berfungsi dengan benar dengan menguji perangkat lain seperti radio atau lampu yang menurut Anda berfungsi. Jika outlet listrik tidak berfungsi, hubungi teknisi listrik atau perusahaan listrik untuk mendapatkan bantuan lebih lanjut.
- Jika masalah tetap ada, hubungi dukungan Alienware (lihat "MENGHUBUNGI ALIENWARE" di halaman 111).

የአዲስ አበባ ዩኒቨርሲቲ

BAB 6: PEMULIHAN SISTEM



Opsi Pemulihan


Komputer Anda memiliki opsi pemulihan sistem berikut:

- **Disk Penginstalan Ulang Sistem Pengoperasian** — Berisi media penginstalan sistem pengoperasian.
- **Dell DataSafe Local** — Komputer Anda telah diinstal dengan Dell DataSafe Local sebelumnya (lihat "Pencadangan Lokal Dell DataSafe" di halaman 89).
- **Dell DataSafe Online** — Dell DataSafe Online merupakan layanan backup data secara online (lihat "Pencadangan Online Dell DataSafe" di halaman 91).
- **Driver Sisten** — Anda dapat mendownload driver terakhir untuk komputer Anda dari situs support.dell.com.
- **Aplikasi Sistem** — Beberapa perangkat lunak yang diinstal sebelumnya pada komputer Anda tidak menyertakan CD/DVD cadangan. Perangkat lunak ini tersedia di situs **My Dell Downloads** (downloadstore.dell.com/media).

 **CATATAN: My Dell Downloads** mungkin tidak tersedia di semua negara.

Pencadangan Lokal Dell DataSafe (Dell DataSafe Local Backup)


Pencadangan Lokal Dell DataSafe adalah aplikasi pencadangan dan pemulihan yang dapat memulihkan komputer Anda jika Anda kehilangan data yang disebabkan oleh serangan virus, atau tidak sengaja menghapus file atau folder yang penting, atau jika hard drive berhenti berfungsi.

 **CATATAN:** Diperlukan USB key dengan kapasitas minimum 8 GB untuk membuat cadangan sistem sepenuhnya.

Aplikasi ini memungkinkan Anda untuk:

- Memulihkan file dan folder
- Mengembalikan hard drive Anda ke status pengoperasian pertama saat Anda membeli komputer, tanpa menghapus data dan file pribadi yang ada di komputer

Untuk merencanakan pencadangan:

1. Klik dua kali ikon Pencadangan Lokal Dell DataSafe  pada baris tugas.
2. Pilih **Full System Backup (Cadangan Sistem Penuh)** untuk membuat dan merencanakan jadwal otomatis cadangan semua data di komputer Anda.


BAB 6: PEMULIHAN SISTEM

Untuk memulihkan data:


1. Matikan komputer Anda.
2. Lepaskan koneksi semua perangkat yang tersambung ke komputer (seperti drive USB, printer, dll.) dan lepaskan semua perangkat keras internal yang baru ditambahkan.

 **CATATAN:** Jangan putuskan koneksi monitor, keyboard, mouse, dan kabel daya.

3. Nyalakan komputer.
4. Saat logo Alienware muncul, tekan <F8> beberapa kali untuk mengakses jendela **Advanced Boot Options**.



 **CATATAN:** Jika Anda menunggu terlalu lama dan logo sistem pengoperasian muncul, lanjutkan menunggu hingga Anda melihat desktop Microsoft® Windows®; kemudian, matikan komputer Anda dan coba kembali.

5. Pilih **Repair Your Computer** (Perbaiki Komputer Anda).
6. Pilih **Dell Factory Image Recovery and DataSafe Options** (Opsi Pemulihan Profil Pabrik Dell dan DataSafe) dan ikuti instruksi pada layar.

 **CATATAN:** Proses pemulihan dapat berlangsung selama satu jam atau lebih tergantung pada besarnya data yang dipulihkan.

 **CATATAN:** Untuk informasi lebih lanjut mengenai Pencadangan Lokal Dell DataSafe, lihat artikel pengetahuan dasar 353560 di situs **support.dell.com**.


Pencadangan Online Dell DataSafe (Dell DataSafe Online Backup)

-  **CATATAN:** Pencadangan Online Dell DataSafe mungkin tidak tersedia di semua negara.
-  **CATATAN:** Koneksi broadband disarankan untuk memperoleh kecepatan unggah/unduh yang cepat.

Dell DataSafe Online merupakan cadangan otomatis dan layanan pemulihan data yang membantu Anda melindungi data dan file penting lainnya dari malapetaka seperti pencurian, kebakaran, atau bencana alam. Anda dapat mengakses layanan mengenai komputer Anda menggunakan akun yang dilindungi password

Untuk informasi lebih lanjut, kunjungi **delldatasafe.com**.

Untuk merencanakan pencadangan:

1. Klik dua kali ikon Dell DataSafe Online  pada baris tugas.
2. Ikuti instruksi yang muncul pada layar.

ህዝብ ለግንባር ለሥራ ለሥራ ለሥራ

BAB 7: SPESIFIKASI



Model Komputer

Alienware M11x-R2

Dimensi

Tinggi (depan dan belakang)	32,7 mm (1,29 inci)
Lebar	285,7 mm (11,25 inci)
Panjang	233,3 mm (9,19 inci)
Berat dengan baterai 8 sel (mulai)	2.0 kg (4.4 lbs)

CATATAN: Berat laptop Anda akan bervariasi tergantung konfigurasi yang dipesan dan keragaman produksi.

Prosesor dan Chipset Sistem

Prosesor	Intel® Core™ i3 Intel Core i5 Intel Core i7
Cache L2	256 KB
Cache L3	hingga 4 MB
Bus clock	133 Mhz
Chipset sistem	Intel QS57
Lebar bus SDRAM	satu atau dua jalur 64 bit memori DDR3 hingga 1.333 MHz
Lebar bus alamat prosesor	32 bit
Lebar data prosesor	64 bit
BIOS EPROM	8 Mbit
Bus grafis	Bus PCIe x16
Bus PCI	32 bit

BAB 7: SPESIFIKASI

Memori

Konektor	dua soket DDR3 SODIMM yang dapat diakses secara internal
Kapasitas	1 GB, 2 GB, dan 4 GB
Tipe memori	konfigurasi DDR3 jalur ganda 1.066 MHz dan 1.333 MHz (beroperasi pada 800 Mhz)
Konfigurasi memori yang mungkin	2 GB, 3 GB, 4 GB, dan 8 GB

IEEE 1.394 A

Kontroler IEEE 1394 A	JMicron JMB380
Antarmuka IEEE 1394	sesuai dengan spesifikasi standar IEEE 1394a-2000

Port dan Konektor

Adaptor jaringan	satu konektor RJ45
USB	tiga konektor 4 pin untuk USB 2.0, termasuk satu konektor USB PowerShare
HDMI	satu konektor 19 pin
DisplayPort	satu konektor 20 pin
Audio	dua konektor audio output/headphone dan satu konektor audio input/mikrofon
Pembaca Kartu Media 3-in-1	satu konektor combo
Kartu SIM	satu slot kartu SIM
IEEE 1394	satu konektor seri 4 pin

Komunikasi

Adaptor jaringan	LAN Ethernet 10/100/1.000 Mbps pada board sistem
Nirkabel	<ul style="list-style-type: none"> ▪ WLAN Mini-Card (slot Mini-Card setengah) ▪ WWAN Mini-Card (slot Mini-Card penuh) (opsional) ▪ modul Bluetooth® terintegrasi (opsional)

BAB 7: SPESIFIKASI

Video

Kontroler video

Terintegrasi

Intel QS57

Diskret

Nvidia NV11P-GS1

Memori video

Terintegrasi

dinamis berdasarkan kapasitas memori sistem

Diskret

1 GB

Dukungan display eksternal

HDMI dan DisplayPort

Audio

Kontroler

Intel HDA

Speaker

speaker 8 ohm tunggal di kiri dan kanan rakitan speaker

Amplifier speaker internal

hingga 1 W per jalur; hingga 2 W daya total

Dukungan mikrofon internal

mikrofon digital tunggal di dalam unit kamera

Kontrol volume

menu program dan tombol fungsi media keyboard

Penyimpanan Hard Drive

Antarmuka	SATA
Jumlah hard drive	satu
Hard drive	hard drive SATA 2,5 inci
Tipe	hard drive portabel standar dan solid-state

Kartu yang Didukung

Kartu media	<ul style="list-style-type: none">▪ Kartu memori Secure Digital (SD)▪ MultiMedia Card (MMC)▪ Memory Stick PRO
Kartu video	<ul style="list-style-type: none">▪ Intel QS57▪ Nvidia GeForce GT 335M (diskret)

BAB 7: SPESIFIKASI

Display

Tipe	11,6 inci HD TrueLife, WLED
Resolusi maksimum	1.366 x 768
Dimensi	
Tinggi	144 mm (5,67 inci)
Lebar	256,12 mm (10,08 inci)
Diagonal	293,83 mm (11,57 inci)
Kecepatan refresh	60 Hz
Sudut pengoperasian	0° (tertutup) hingga 140°
Pixel pitch	0,2550 mm
Kontrol	kecerahan dapat dikontrol melalui akses cepat keyboard

Keyboard (dengan lampu latar)

Jumlah tombol	82 (Korea, AS dan Kanada); 83 (Eropa); 86 (Jepang)
Warna lampu latar	RGB; warna dapat berubah karena menjalankan aplikasi AlienFX® di Pusat Kontrol Alienware. Untuk informasi, lihat <i>Manual Bergerak</i> .

Panel Sentuh

Resolusi posisi X/Y (mode tabel grafis)	240 cpi
Ukuran	
Tinggi	71,7 mm (2,82 inci) area sensor aktif
Lebar	34,0 mm (1,33 inci) persegi

Kamera

Resolusi kamera	1,3 megapiksel
Resolusi video	640 x 480 di 30 fps
Sudut pandang diagonal	63,13° +/- 5%

BAB 7: SPESIFIKASI

Baterai

ion lithium 8-sel "smart" (63 Whr)

Tinggi	11,2 mm (0,44 inci)
Lebar	173 mm (6,81 inci)
Panjang	109,4 mm (4,31 inci)
Berat	0,43 kg (0,94 lb)
Tegangan	14,8 V
Waktu pengoperasian	waktu pengoperasian baterai berbeda-beda tergantung kondisi pengoperasian dan dapat berkurang secara signifikan dalam kondisi intensif daya tertentu.
Masa pakai (kira-kira)	300 siklus pengosongan/pengisian
Kisaran suhu	
Pengoperasian	0° hingga 50°C (32° hingga 122°F)
Penyimpanan	-20° hingga 60°C (-4° hingga 140°F)
Baterai sel berbentuk koin	CR-2032

Adaptor AC

Tipe	90 W
Tegangan input	100-240 VAC
Arus input (maksimum)	1,5 A
Frekuensi input	50-60 Hz
Arus output	4,62 A (kontinu)
Daya output	90 W
Tegangan output yang terukur	19,5 VDC
Kisaran suhu	
Pengoperasian	0° hingga 40°C (32° hingga 104°F)
Penyimpanan	-40° hingga 70°C (-40° hingga 158°F)
Tipe konektor	
Konektor DC	konektor 3 pin, 7,4 mm
Konektor AC	3 pin – C5

Lingkungan Komputer

Kisaran suhu

Pengoperasian	0° hingga 35°C (32° hingga 95°F)
Penyimpanan	-40° hingga 65°C (-40° hingga 149°F)

Kelembapan relatif (maksimum)

Pengoperasian	10% hingga 90% (non kondensasi)
Penyimpanan	10% hingga 95% (non kondensasi)

Getaran maksimum (menggunakan spektrum getaran acak yang menyimulasikan lingkungan pengguna)

Pengoperasian	0,66 GRMS
Penyimpanan	1,3 GRMS

Guncangan maksimum (Diukur dengan hard drive dalam status pengoperasian dan pulsasi 2 ms setengah sinus untuk pengoperasian. Juga diukur dengan hard drive di tempatkan di posisi kepala dan pulsasi 2 ms setengah sinus untuk penyimpanan)

Pengoperasian	110 G
Penyimpanan	160 G

Lingkungan Komputer

Ketinggian (maksimum)

Pengoperasian

-15,2 hingga 3.048 m (-50 hingga 10.000 kaki)

Penyimpanan

-15,2 hingga 10.668 m (-50 hingga 35.000 kaki)

Level kontaminasi melalui udara

G2 atau lebih rendah seperti yang didefinisikan oleh ISA-S71.04-1985



LAMPIRAN



TINDAKAN PENCEGAHAN UMUM DAN KESELAMATAN LISTRIK

Pengaturan Komputer

- Baca semua instruksi yang ada di produk dan di dokumen sebelum mengoperasikan komputer Anda.
- Simpan semua instruksi keselamatan dan pengoperasian.
- Jangan gunakan produk ini di dekat air atau sumber panas.
- Atur komputer Anda hanya di permukaan kerja yang stabil.
- Operasikan komputer Anda hanya dengan menggunakan tipe sumber daya yang diindikasikan di label kelas.
- Jangan memblokir atau menutup semua celah bukaan atau kipas di rangka komputer. Semuanya diperlukan untuk ventilasi.
- Jangan masukkan benda jenis apa pun ke dalam celah ventilasi.
- Pastikan komputer Anda terhubung dengan benar ke ground saat digunakan.
- Jangan mencoba menyambungkan komputer Anda ke outlet yang tidak terhubung ke ground dengan benar.
- Jika kabel ekstensi digunakan dengan komputer Anda, pastikan kelas amper total pada komputer tidak melebihi kelas maksimal pada kabel ekstensi.

Menggunakan Komputer

- Rutekan kabel daya dan semua kabel jauh dari tempat yang dilalui atau dapat menyebabkan orang tersandung. Jangan biarkan apa pun menindih kabel daya.
- Jangan biarkan ada yang tumpah di atau ke dalam komputer Anda.
- Untuk menghindari terkena sengatan listrik, selalu putuskan semua kabel daya, modem dan kabel lain dari outlet listrik sebelum menangani komputer.

Peringatan Pelepasan Listrik Statis (ESD)

Pelepasan Listrik Statis (ESD) dapat menyebabkan kerusakan pada komponen sistem internal jika tindakan pencegahan tidak dilakukan. ESD disebabkan oleh listrik statis dan kerusakan yang disebabkan listrik statis biasanya bersifat permanen.

Teknisi komputer mengenakan gelang tangan khusus yang menghubungkan mereka ke rangka komputer untuk mencegah kerusakan ESD. Anda dapat mengurangi kemungkinan terjadinya kerusakan ESD dengan melakukan hal-hal berikut:

- Matikan daya komputer Anda dan tunggu selama beberapa menit sebelum mulai berfungsi.
- Lindungi diri Anda dengan menyentuh rangka komputer.
- Hindari berjalan-jalan di sekitar komputer saat mengganti komponen di bagian dalam rangka, khususnya jika Anda berada di karpet atau selama suhu rendah atau kelembapan rendah.

LAMPIRAN

- Sentuhlah hanya komponen-komponen yang harus diganti.
- Jika Anda harus melepaskan kartu periferai untuk alasan apa pun, letakkan kartu tersebut di bagian rangka komputer yang telah dilepaskan. Jangan sentuh tepi konektor di bagian bawah kartu yang tersambung ke board sistem.

Tindakan Pencegahan Keselamatan Umum

- Guncangan Mekanis: Komputer Anda tidak boleh terkena guncangan mekanis yang keras. Menangani komputer Anda dengan ceroboh dapat menyebabkan kerusakan. Guncangan mekanis tidak diganti oleh jaminan.
- Sengatan Listrik: Jika Anda tidak membuka komputer Anda, maka tidak ada yang perlu dikhawatirkan. Komputer Anda melindungi dirinya sendiri dari sebagian besar ketidakteraturan pada sumber daya.

Saat Anda Harus Menghubungi Alienware


- Baterai, kabel daya, atau konektor rusak.
- Komputer Anda terkena tumpahan cairan.
- Komputer terjatuh atau rangkanya rusak.
- Pengoperasian normal komputer tidak muncul saat instruksi pengoperasian telah dipatuhi.

Penggantian Komponen atau Aksesori

Disarankan untuk hanya menggunakan komponen atau aksesori pengganti yang direkomendasikan oleh Alienware.

MENGHUBUNGI ALIENWARE

Untuk pelanggan di Amerika Serikat / Kanada, hubungi 1-800-ALIENWARE.

 **CATATAN:** Jika Anda tidak memiliki koneksi internet aktif, Anda dapat menemukan informasi kontak pada tagihan pembelian, slip kemasan, kuitansi, atau katalog produk Dell.

Dell menyediakan beberapa opsi layanan dan dukungan berbasis online dan telepon. Karena ketersediaan bervariasi tergantung negara dan produk, beberapa layanan mungkin tidak tersedia di wilayah Anda.

Untuk menghubungi Dell untuk masalah penjualan, dukungan teknis, atau layanan pelanggan:

1. Kunjungi **www.dell.com/contactdell**.
2. Pilih negara atau wilayah Anda.
3. Pilih layanan yang tepat atau link dukungan yang sesuai dengan kebutuhan Anda.
4. Pilih metode menghubungi Dell yang nyaman bagi Anda.

Situs web

Anda dapat mempelajari produk dan layanan Alienware pada situs web berikut ini:

- **www.dell.com**
- **www.dell.com/ap** (Hanya negara Asia/Pasifik)
- **www.dell.com/jp** (Hanya Jepang)
- **www.euro.dell.com** (Hanya Eropa)
- **www.dell.com/la** (Hanya negara Amerika Selatan dan Karibia)
- **www.dell.ca** (Hanya Kanada)

Anda dapat mengakses Dukungan Alienware melalui situs web berikut:

- **support.dell.com**
- **support.jp.dell.com** (Hanya Jepang)
- **support.euro.dell.com** (Hanya Eropa)
- **support.la.dell.com** (Argentina, Brasil, Cile, Meksiko)

Informasi untuk NOM, atau Standar Resmi Meksiko (Hanya untuk Meksiko)

Informasi berikut disediakan untuk perangkat yang dijelaskan dalam dokumen ini sesuai dengan persyaratan dari Standar Resmi Meksiko (NOM):

Importir:

Dell México S.A. de C.V.
Paseo de la Reforma 2620 - Flat 11°
Col. Lomas Altas
11950 México, D.F.

Nomor Model Resmi	Tegangan	Frekuensi	Konsumsi Listrik	Tegangan Output	Intensitas Output
P06T	100-240 VAC	50-60 Hz	1,50 A	19,50 VDC	3,34 A

Untuk detailnya, baca informasi keselamatan yang dikirimkan bersama komputer Anda.

Untuk informasi praktik keselamatan terbaik tambahan, kunjungi Laman Pemenuhan Peraturan pada www.dell.com/regulatory_compliance.

